

TV FTM DTY20R3/100/R3-100:3
 10VA cl. 0.5
 50VA cl. 0.5/3P
 N. -

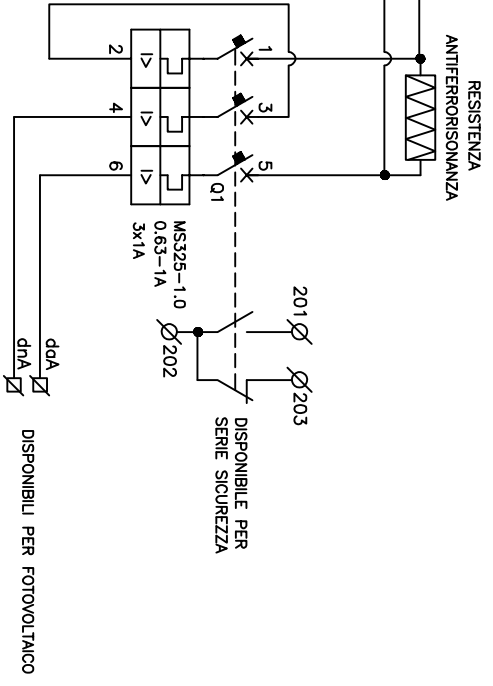
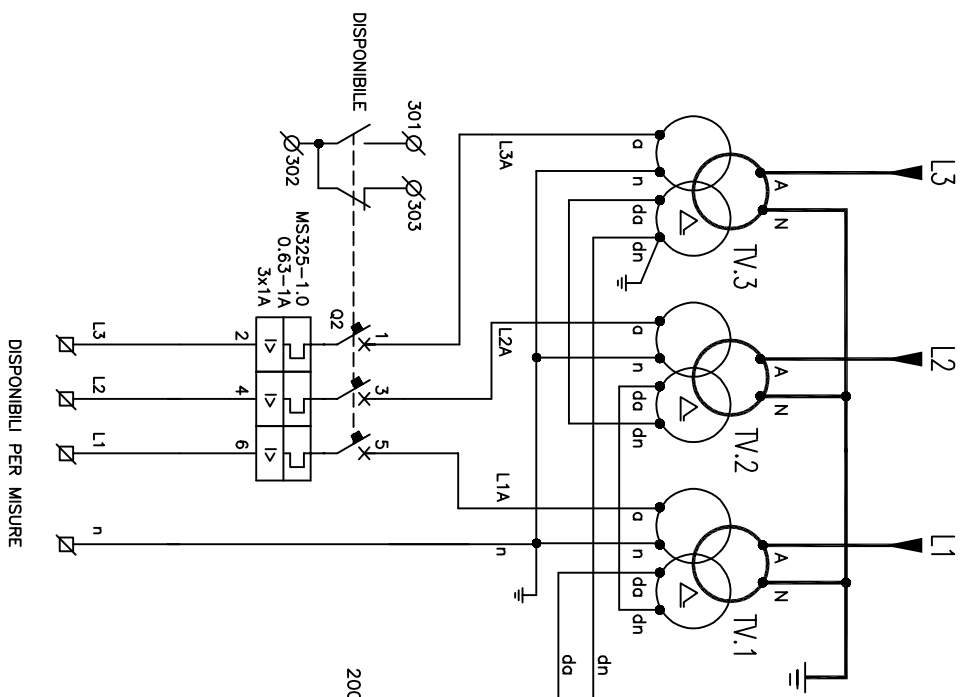
TV FTM DTY20R3/100/R3-100:3
 10VA cl. 0.5
 50VA cl. 0.5/3P
 N. -

TV FTM DTY20R3/100/R3-100:3
 10VA cl. 0.5
 50VA cl. 0.5/3P
 N. -

MORSETTIERA
 CASSONETTO

| | |
|-----|--|
| daA | |
| dnA | |
| Q1 | |
| 201 | |
| 202 | |
| 203 | |

| | |
|-----|--|
| L1 | |
| L2 | |
| L3 | |
| n | |
| Q2 | |
| 301 | |
| 302 | |
| 303 | |



| REV. | DATA | MOTIVO MODIFICA | PREPARATO DA | ROSSI E | APPROVATO DA | T.M. G. |
|------|------|-----------------|--------------|---------|--------------|---------|
| 00 | - | EMMISSIONE | | | | |
| 01 | - | | | | | |
| 02 | - | | | | | |
| 03 | - | | | | | |
| 04 | - | | | | | |

DUE-DI
 ELETTRONICA
 di Defini Roberto
 Via Cavigli 46 - 47853 PERICARA (RN)
 Disegno di proprietà DUE-DI ELETTRONICA di Defini Roberto, Via Cavigli 46 - 47853 PERICARA (RN) - tel. 0541927188 fax 0541927282

| | |
|-------------------|--------------------|
| COMMITTENTE | COFANO ALLOGGIO TV |
| CONFERMA D'ORDINE | - |
| DATA | - |

| | |
|---------|------------------------|
| GRAFICO | SCHEMA COLLEGAMENTO TV |
| DISEGNO | - |
| FOGLI | 4 |
| FILE | -:dwg |
| FOGLIO | 4 |