

CARATTERISTICHE ELETTRICHE NOMINALI DEL QUADRO

NUMERO IDENTIFICATIVO	-
NORMA DI RIFERIMENTO	-
TENSIONE NOMINALE (Un)	24kV
TENSIONE DI ESERCIZIO	...kV
FREQUENZA NOMINALE (fr)	-
TENSIONE DI TENUTA NOMINALE A IMPULSO ATMOSFERICO (Up)	-
TENSIONE DI TENUTA NOMINALE A FREQUENZA DI ESERCIZIO (Ud)	-
CORRENTE TERMICA NOMINALE (I _t)	-
CORRENTE DI BREVE DURATA NOMINALE (Ik)	-
CORRENTE DI PICCO NOMINALE (Ip)	-
DURATA NOMINALE DI CORTO CIRCUITO (tk)	-
TENSIONE NOMINALE CIRCUITI AUSILIARI	-
-	-
-	-


CARATTERISTICHE COSTRUTTIVE DEL QUADRO

GRADO DI PROTEZIONE ESTERNO SCOMPARTI	IP3X
-	-
COLORE VERNICIATURA	RAL 7030 BUCCIATO
COMANDI E SEGNALAZIONI	1.5mmq
AMPEROMETRICHE	-
VOLTMETRICHE	1.5mmq NERO

ELENCO FOGLI

N. FOGLIO	DESCRIZIONE	POS.	REV.	DATA REV.
1	DATI TECNICI	-	00	-
2	LAYOUT COFANO	-	00	-
3	SCHEMA UNIFILARE	-	00	-
4	COLLEGAMENTO TV	-	00	-

REV.	DATA	MOTIVO MODIFICA	PREPARATO DA	REVISI E	APPROVATO DA	TMI G.
00	-	EMISSIONE				
01	-					
02	-					
03	-					
04	-					



DUE-DI
ELETTRONICA
di Defini Roberto
Via Crispi 46 - 47853 FERRARA (RN)

COMMITTENTE: _____

CONFERMA D'ORDINE: -

DATA: -

COFANO ALLOGGIO TV

GRAFICO: _____

DATI TECNICI: _____

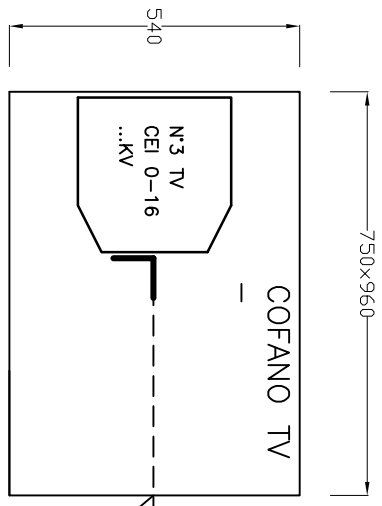
DISEGNO: -

FOGLI: 4

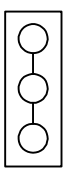
FILE: -.dwg

FOGLIO: 1

Disegno di proprietà DUE-DI ELETTRONICA di Defini Roberto, Via Crispi 46 - 47853 FERRARA (RN) - tel. 0541927188 fax 0541927282. La DUE-DI ELETTRONICA tutela i propri diritti in sede civile e penale e termini di Legge.



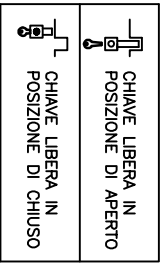
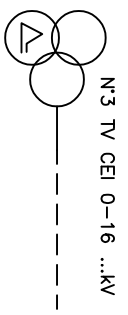
FIANCO LATERALE DX
CON CHIUSURA A GHIGLIOTTINA A 3 FORI
PER COLLEGAMENTO IN CAVO



REV.	DATA	EMMISSIONE	MOTIVO MODIFICA	PREPARATO DA	REVISI E	APPROVATO DA	T.M.N. G.
00	-	-	-	-	-	-	-
01	-	-	-	-	-	-	-
02	-	-	-	-	-	-	-
03	-	-	-	-	-	-	-
04	-	-	-	-	-	-	-

<p>DUE-DI ELETTECNICA di Defini Roberto Via Cavigli 46 - 47853 PERUCIA (RN)</p>	COMMITTENTE		COFANO ALLOGGIO TV	GRAFICO	LAYOUT COFANO	FILE : .dwg	FOGLIO : 2
	CONFERMA D'ORDINE :		DATA :	DISSEGNO :	FOGLI : 4		

Disegno di proprietà DUE-DI ELETTECNICA di Defini Roberto, Via Cavigli 46 - 47853 PERUCIA (RN) - tel. 0541927188 fax 0541927282. La DUE-DI ELETTECNICA tutela i propri diritti in sede civile e penale e termini di Legge.



SCOMPARTO	TIPO	POSIZIONE	COFANO TV																	
DENOMINAZIONE																				
INTERRUTTORE																				
SEZIONATORE																				
FUSIBILI																				
RELE' DI PROTEZIONE																				
VOLTMETRO																				
AMPEROMETRO																				
COMMUT. VOLTMETRICO																				
COMMUT. AMPEROMETRICO																				
TRASF. VOLTMETRICO																				
TRASF. AMPEROMETRICO																				
TRASF. TOROIDALE																				
CONTATORE																				

REV.	DATA	EMMISSIONE	MOTIVO MODIFICA	PREPARATO DA	ROSSI E	APPROVATO DA	T.M.N. G.
00	-	-	-	-	-	-	-
01	-	-	-	-	-	-	-
02	-	-	-	-	-	-	-
03	-	-	-	-	-	-	-
04	-	-	-	-	-	-	-

DUE-DI
Elettrotecnica

di Defini Roberto
Via Cavigli 46 - 47853 FERRICIA (RN)

COMMITTENTE

COFANO ALLOGGIO TV

DATA : -

SCHEMA UNIFILARE

FILE : .dwg

Disegno di proprietà DUE-DI Elettrotecnica di Defini Roberto, Via Cavigli 46 - 47853 FERRICIA (RN) - tel. 0541927188 fax 0541927282. La DUE-DI Elettrotecnica tutela i propri diritti in sede civile e penale e termini di Legge.

TV FTM DTY20R3/100/R3-100:3
 10VA cl. 0.5
 50VA cl. 0.5/3P
 N. -

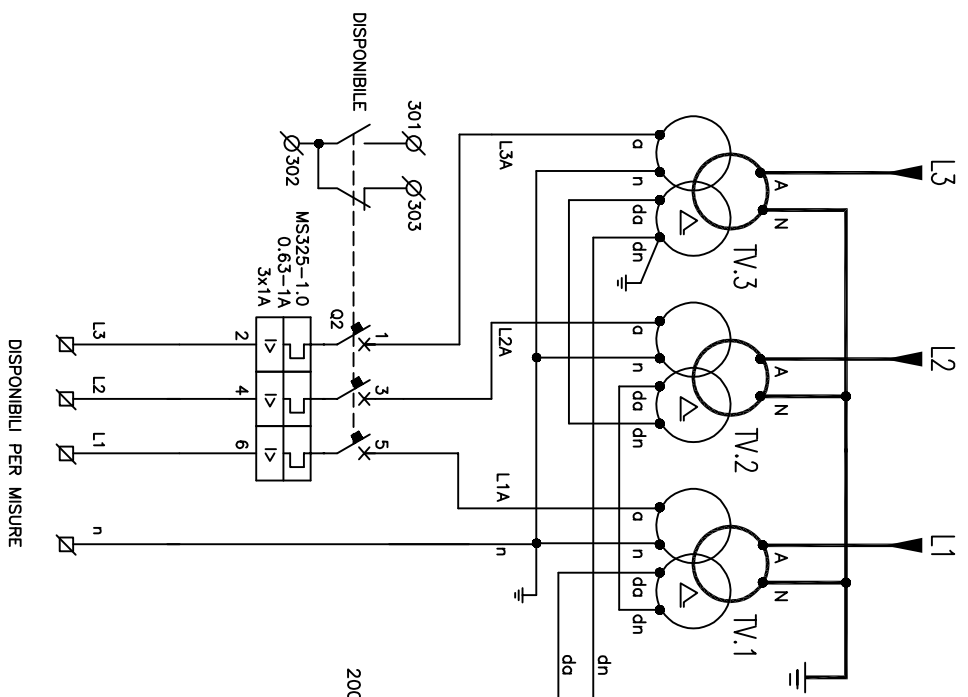
TV FTM DTY20R3/100/R3-100:3
 10VA cl. 0.5
 50VA cl. 0.5/3P
 N. -

TV FTM DTY20R3/100/R3-100:3
 10VA cl. 0.5
 50VA cl. 0.5/3P
 N. -

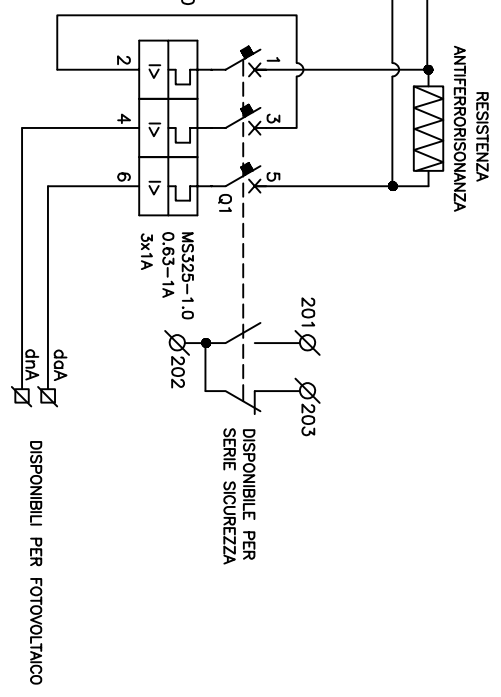
MORSETTIERA
 CASSONETTO

daA	
dnA	
Q1	
201	
202	
203	

L1	
L2	
L3	
n	
Q2	
301	
302	
303	



DISPONIBILI PER MISURE



DISPONIBILI PER FOTOVOLTAICO

REV.	DATA	MOTIVO MODIFICA	PREPARATO DA	ROSSI E	APPROVATO DA	T.M. G.
00	-	EMMISSIONE				
01	-					
02	-					
03	-					
04	-					

DUE-DI
 ELETTRONICA
 di Defini Roberto
 Via Crispi 46 - 47853 PERICIA (RN)
 Disegno di proprietà DUE-DI ELETTRONICA di Defini Roberto, Via Crispi 46 - 47853 PERICIA (RN) - tel. 0541927188 fax 0541927282

COMMITTENTE	COFANO ALLOGGIO TV
CONFERMA D'ORDINE	-
DATA	-

GRAFICO	SCHEMA COLLEGAMENTO TV
DISEGNO	-
FOGLI	4
FILE	-:dwg
FOGLIO	4